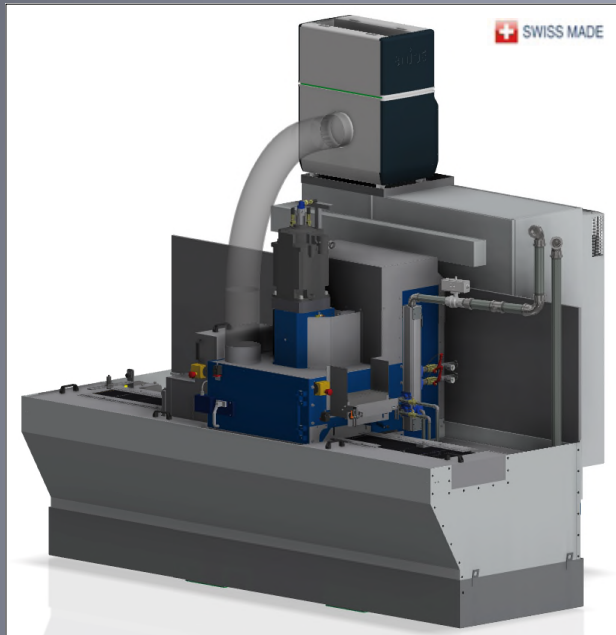


STAG 140/400

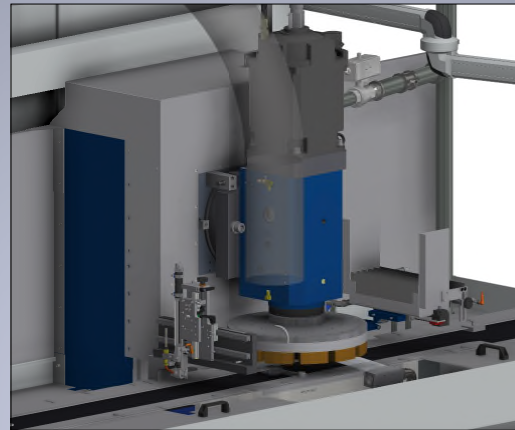
Maschine zum kontinuierlichen Schleifen,
modulierbar bis 3 Vertikalstationen



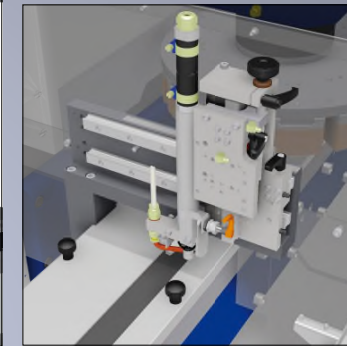
Schleifrichtung von rechts nach links



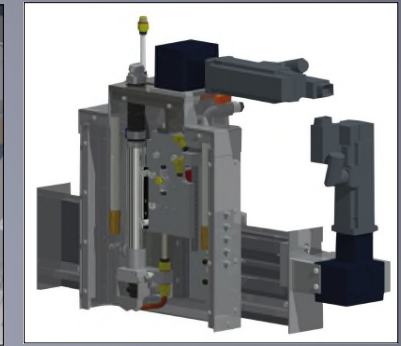
Schleifen



Messung

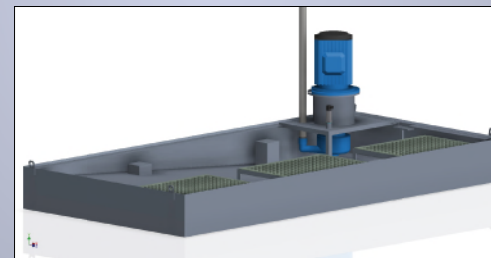


Manuelle

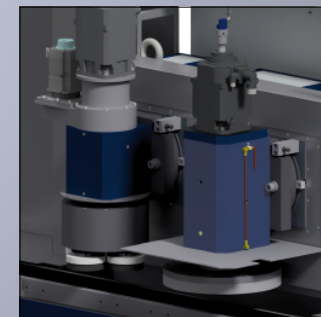


Automatische

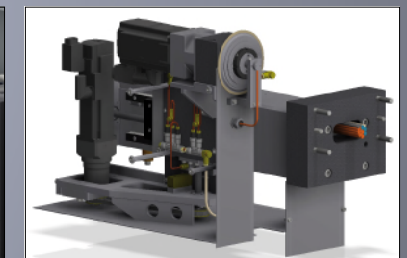
Pumpentank



Bürsten



Abrichten



Leistungen

- Auflösung 0,005 mm oder 0,001 mm (Option)
- Hochleistungsspindeln mit Direktantrieb
- Stabiler Maschinenständer aus Stahl kombiniert mit Spannbeton
- Automatische Messung und Steuerung
- Zusätzliches Bürstmodul
- Modulierbar bis 3 Vertikalstationen
- Automatische, halbautomatische oder manuelle Beladung

LINEAR ABRASIVE Engineering S.A.

Bellevue 5

2074 Marin / Schweiz

Tel.: +41 (0)32 753 36 33 Fax: +41 (0)32 753 21 69

E-Mail: commercial.center@linear.ch



LINEAR ABRASIVE

Technische Spezifikationen

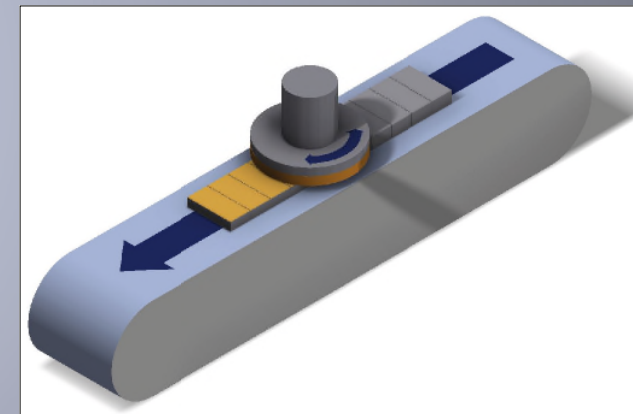
Anzahl Spindeln	1 - 3 modular	Schleifwerkzeuge	CBN/Diamant/Al2O3
Spindel (mm)	ø200x400 + Bürst- einheit (Option)	Schleifscheibe (mm)	ø400
Z-Achse (mm)	120	Vorschub (mm/min)	0 - 6000
Rotationsgeschwindigkeit (U/min)	0 - 4500	Steuerung	Siemens S7/1500/TIA
Leistung (kW)	7/11/2,5 (Bürst- einheit)	Totalgewicht (t)	3 - 7
Breite max. (mm)	130	Schleifzugabe max. (mm)	3
Höhe max. (mm)	100	Auflösung (mm)	0,005 oder 0,001 (Option)

Technologie 1VB:

Flachschleifmaschine mit einer oder mehreren Vertikalspindeln
+ einem oder mehreren zusätzliche Bürstmodulen (Option)

Einfache Operation

Hochproduktive Methode zur kontinuierlichen Durchlaufbearbeitung von Flächen, unter Verwendung von Korund-, Diamant- oder CBN-Topfschleifscheiben. Auf einem hochwiderstandsfähigen Verbundwerkstoff-Transportband befördert und durch magnetische Anziehungskraft festgehalten (mithilfe einer Maske oder Schablone für Werkstücke aus nicht-magnetischem Material), werden die Werkstücke zwischen den Führungsschienen geführt. Kontrollierter Prozess und Werkstück-Programm sichern ein optimales Leistungsverhalten.



LINEAR ABRASIVE Engineering S.A.

Bellevue 5

2074 Marin / Schweiz

Tel.: +41 (0)32 753 36 33 Fax: +41 (0)32 753 21 69

E-Mail: commercial.center@linear.ch



LINEAR ABRASIVE