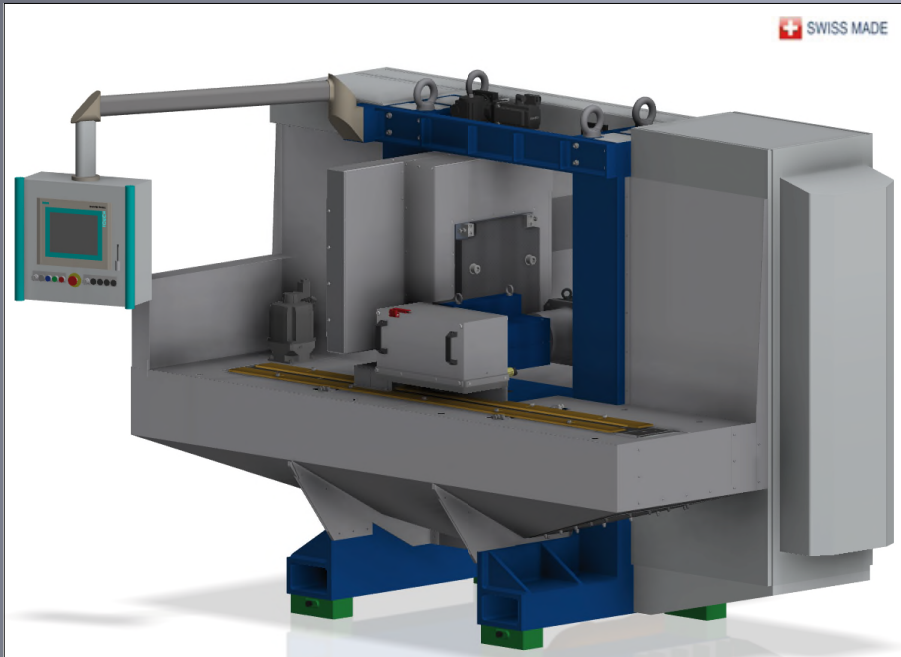


# SIEGFRIED 180/500

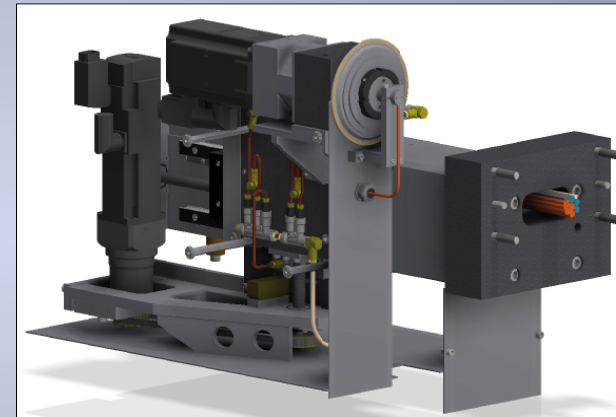
Tangential-Schleifmaschine zum kontinuierlichen Schleifen,  
ausgerüstet mit einer Horizontalspindel



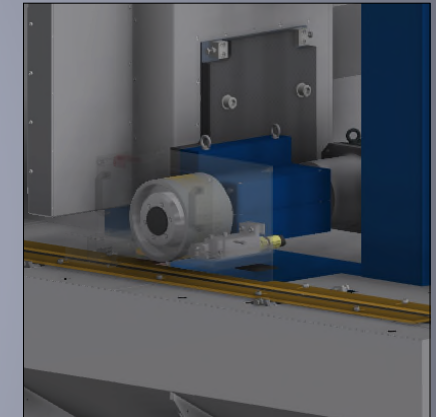
Schleifrichtung von rechts nach links



## Abrichten



## Spindel



## Leistungen

- Auflösung 0,001 mm
- Hochleistungsspindeln mit Direktantrieb
- Stabiler Maschinenständer aus Stahl kombiniert mit Spannbeton
- Automatische Messung und Steuerung
- Automatische, halbautomatische oder manuelle Beladung

### LINEAR ABRASIVE Engineering S.A.

Bellevue 5

2074 Marin / Schweiz

Tel.: +41 (0)32 753 36 33 Fax: +41 (0)32 753 21 69

E-Mail: [commercial.center@linear.ch](mailto:commercial.center@linear.ch)



# LINEAR ABRASIVE

## Technische Spezifikationen

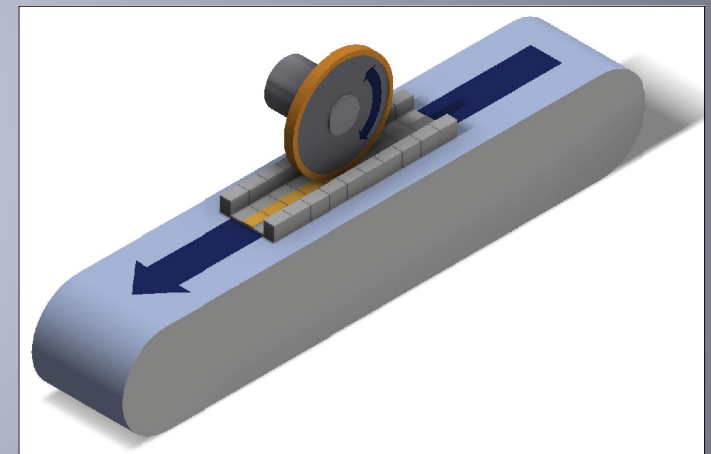
Anzahl Spindeln	1	Schleifwerkzeuge	CBN/Diamant/Al2O3
Spindel (mm)	ø200x500	Schleifscheibe (mm)	ø500
Z-Achse (mm)	120	Vorschub (mm/min)	0 - 6000
Rotationsgeschwindigkeit (U/min)	0 - 3000	Steuerung	Siemens S7/1500/TIA
Leistung (kW)	15	Totalgewicht (t)	3,5
Breite max. (mm)	170	Schleifzugabe max. (mm)	2
Höhe max. (mm)	100	Auflösung (mm)	0,001

### Technologie 1H:

Profilschleifmaschine mit einer Horizontalspindel

#### Einfache Operation

Hochproduktive Methode zur kontinuierlichen Durchlaufbearbeitung von Profilen, unter Verwendung von profilierten zylindrischen Korund-, Diamant- oder CBN-Schleifscheiben. Dieser Prozess ermöglicht auch das Schneiden von Werkstücken mit engen Toleranzen. Auf einem hochwiderstandsfähigen Verbundwerkstoff-Transportband befördert und durch magnetische Anziehungskraft festgehalten (mithilfe einer Maske oder Schablone für Werkstücke aus nicht-magnetischem Material) werden die Werkstücke zwischen den Führungsschienen geführt. Kontrollierter Prozess und Werkstück-Programm sichern ein optimales Leistungsverhalten.



#### **LINEAR ABRASIVE Engineering S.A.**

Bellevue 5

2074 Marin / Schweiz

Tel.: +41 (0)32 753 36 33 Fax: +41 (0)32 753 21 69

E-Mail: [commercial.center@linear.ch](mailto:commercial.center@linear.ch)



# LINEAR ABRASIVE