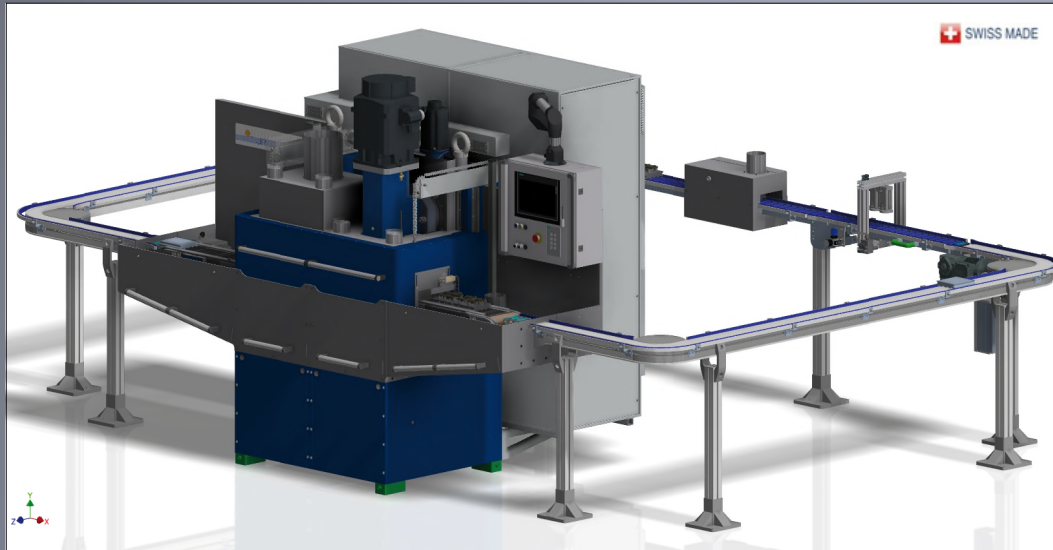


STAG 180/500

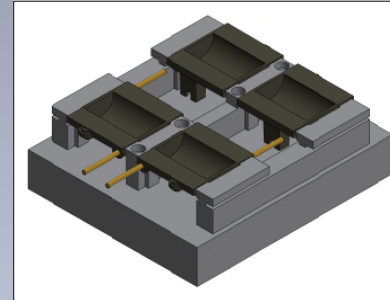
Rectifieuse en continu modulable jusqu'à
3 stations verticales



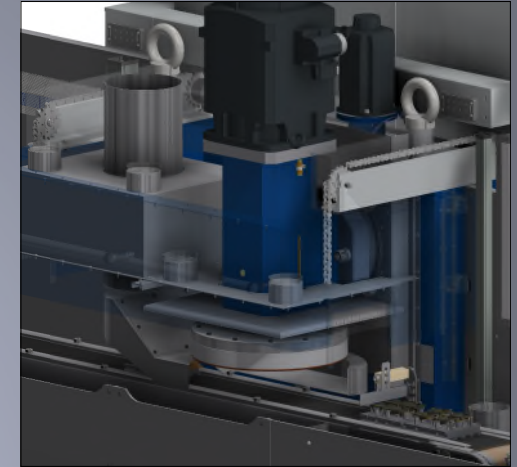
Performances

- Résolution 0,005 mm ou en option 0,001 mm
- Broches hautes performances à entraînement direct
- Bâti rigide modulable en acier combiné de béton précontraint
- Mesure et asservissement automatique
- Module de brossage additionnel
- Machine modulable jusqu'à 3 stations verticales en continu
- Chargement automatique, semi-automatique ou manuel

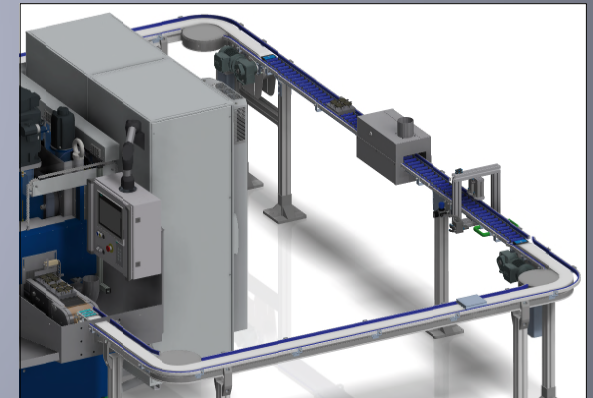
Navette



Broche



Zone de chargement/ déchargement



LINEAR ABRASIVE Engineering S.A.

Bellevue 5

2074 Marin / Suisse

Tél.: +41 (0)32 753 36 33 Fax: +41 (0)32 753 21 69

E-mail: commercial.center@linear.ch



LINEAR ABRASIVE

Spécifications techniques

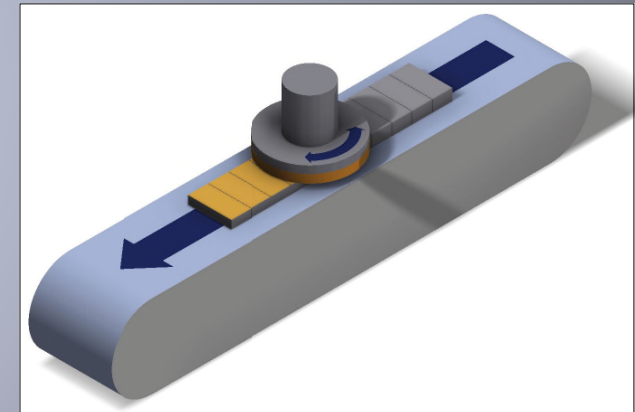
Nombre de broches	1 + 1 module additionnel	Outils abrasifs	CBN/diamant/Al2O3
Broche (mm)	ø200x400 + option brossage	Meule (mm)	ø400
Axe Z (mm)	120	Avance convoyeur (mm/min)	0-6000
Vitesse de rotation (tr/min)	0 - 4500	Commande	Siemens S7/1500/TIA
Puissance (kW)	7/11/2,5 (brossage)	Poids total (tonnes)	3 - 7
Largeur des pièces usinables max.(mm)	170	Surépaisseur max. (mm)	3
Hauteur des pièces usinables max. (mm)	100	Résolution (mm)	0,005 ou option 0,001

Technologie 1VB:

Rectifieuse **modulaire** de surface plane à broche(s) verticale(s) + module(s) de brossage planétaire

Opération simple

Méthode très productive pour usiner des surfaces en continu, utilisant des meules boisseau AL2 O3, Diamant, et CBN. Les pièces défilent sous la meule : elles sont transportées par une bande composite très résistante, tenues par attraction magnétique (par masque ou gabarit pour pièces en matière non magnétique) et guidées entre rails. Processus maîtrisé et programme pièce assurent un rendement optimum.



LINEAR ABRASIVE Engineering S.A.

Bellevue 5

2074 Marin / Suisse

Tél.: +41 (0)32 753 36 33 Fax: +41 (0)32 753 21 69

E-mail: commercial.center@linear.ch



LINEAR ABRASIVE