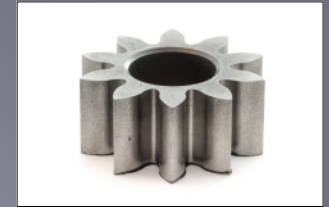
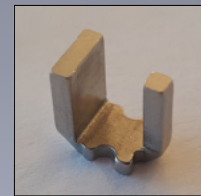
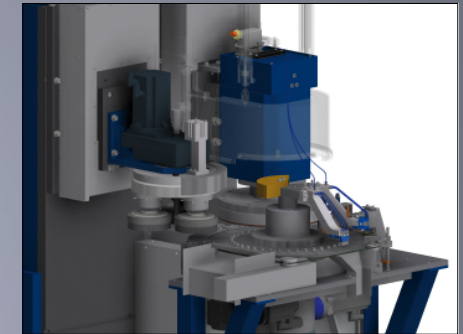


PARSIFAL 500/500

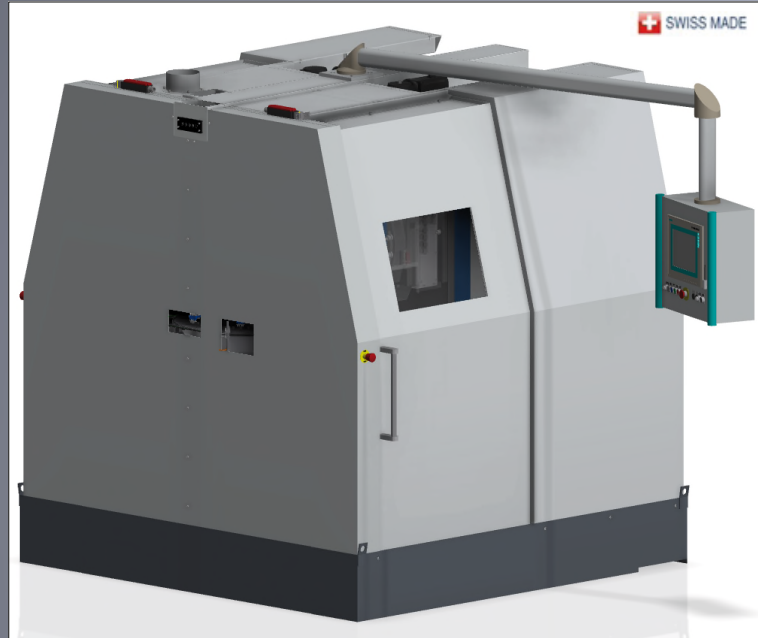
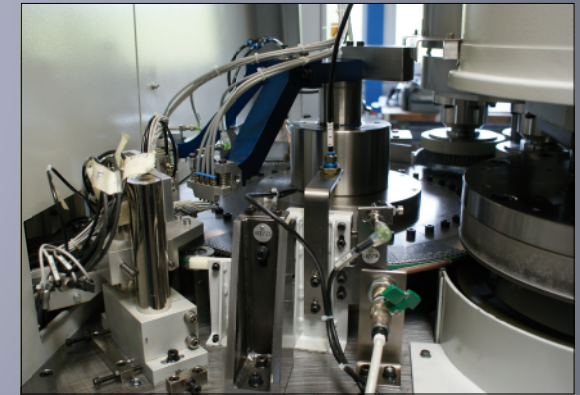
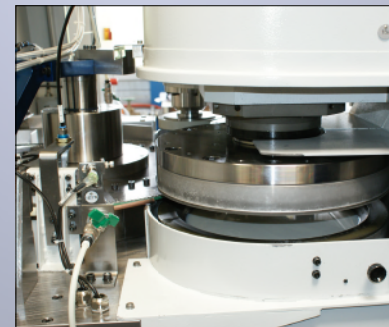
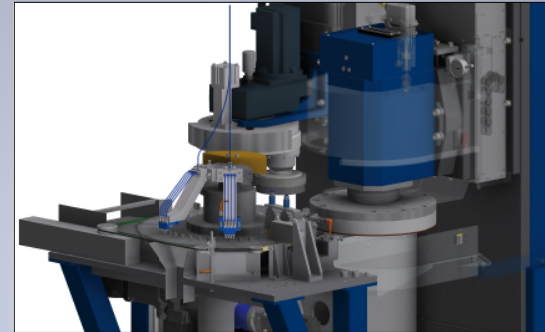
Schleifmaschine ausgerüstet mit 2 einander gegenüberliegenden Vertikalspindeln und 2 einander gegenüberliegenden Bürsteinheiten



Schleifen und Bürsten



Drehtisch



Leistungen

- Auflösung 0,001 mm
- Hochleistungsspindeln mit Direktantrieb
- Stabiler Maschinenständer aus Grauguss kombiniert mit Spannbeton
- Automatische Messung und Steuerung
- Zusätzliches Bürstmodul
- Automatische oder halbautomatische Beladung

LINEAR ABRASIVE Engineering S.A.

Bellevue 5

2074 Marin / Schweiz

Tel.: +41 (0)32 753 36 33 Fax: +41 (0)32 753 21 69

E-Mail: commercial.center@linear.ch



LINEAR ABRASIVE

Technische Spezifikationen

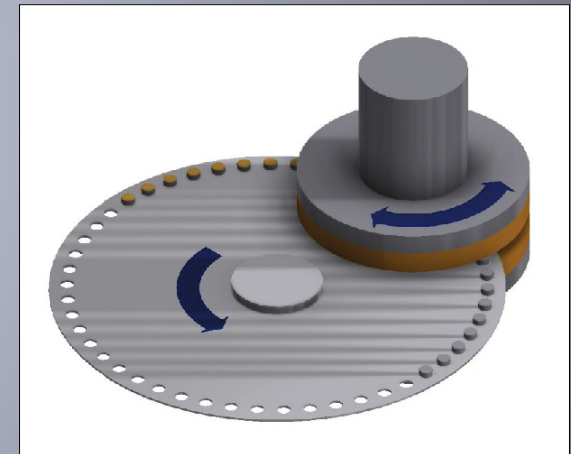
Anzahl Spindeln	2 + 2 Bürsteneinheit	Schleifwerkzeuge	CBN/Diamant/Al2O3
Spindel (mm)	2xø200x500	Schleifscheibe (mm)	ø400
Z-Achse (mm)	2x120	Vorschub (mm/min)	0 - 4000
Rotationsgeschwindigkeit (U/min)	0 - 4500	Steuerung	Siemens S7/1500/TIA
Leistung (kW)	2x 20 / 2x 7	Totalgewicht (t)	6
Breite max. (mm)	10	Schleifzugabe (mm)	1
Höhe max. (mm)	20	Auflösung (mm)	0,001

Technologie 2VV:

Flachschleifmaschine, ausgerüstet mit zwei einander gegenüberliegenden Vertikalspindeln.

Kombinierte Operationen

Hochproduktive Methode zur kontinuierlichen Durchlaufbearbeitung von Flächen, unter Verwendung von Korund-, Diamant- oder CBN-Topfschleifscheiben. Durch eine Scheibe befördert werden die Werkstücke zwischen zwei Schleifscheiben gezogen. Kontrollierter Prozess und Werkstück-Programm sichern ein optimales Leistungsverhalten.



LINEAR ABRASIVE Engineering S.A.

Bellevue 5

2074 Marin / Schweiz

Tel.: +41 (0)32 753 36 33 Fax: +41 (0)32 753 21 69

E-Mail: commercial.center@linear.ch



LINEAR ABRASIVE