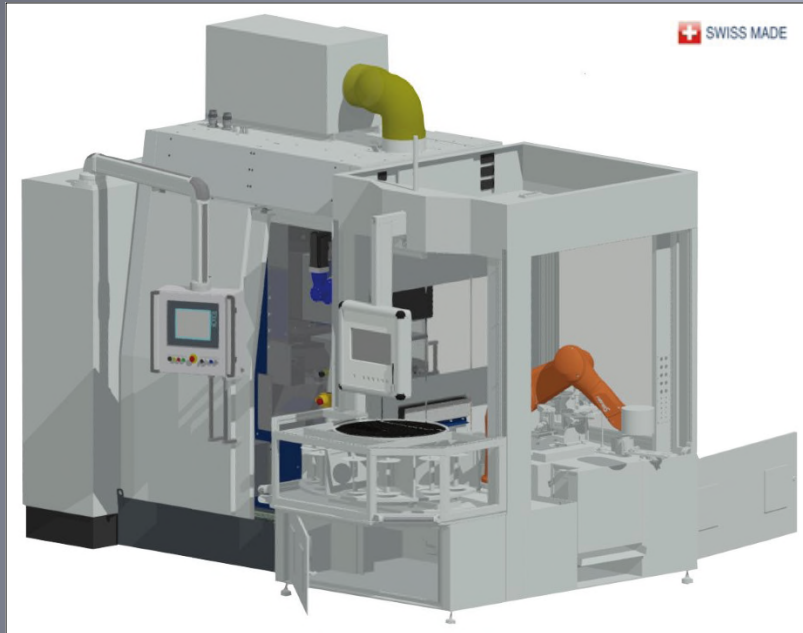


PARSIFAL 150/400

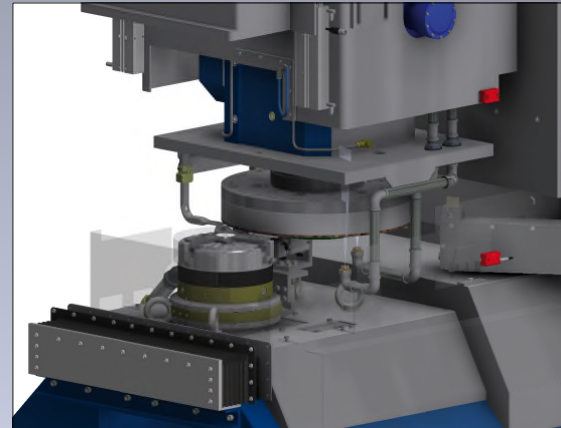
Einstechschleifmaschine, zyklusgesteuert,
mit einer Schleifspindel und einem
Werkstückspindelstock



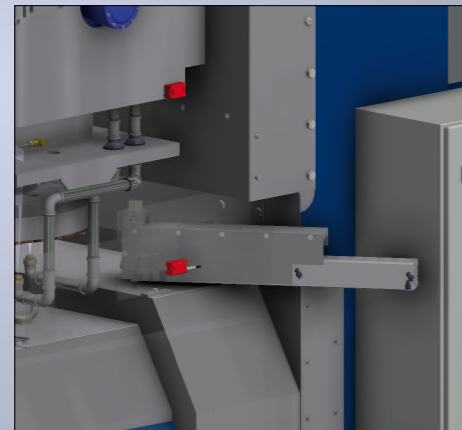
Leistungen

- Auflösung 0,001 mm
- Hochleistungsspindeln mit Direktantrieb
- Stabiler modulierbarer Maschinenständer aus Stahl kombiniert mit Spannbeton
- Automatische Messung und Steuerung
- Vertikalspindel mit gesteuerter Neigung
- Spannfutter \varnothing 200 mm montiert auf einer Horizontalkulisse
- Automatische oder halbautomatische Beladung

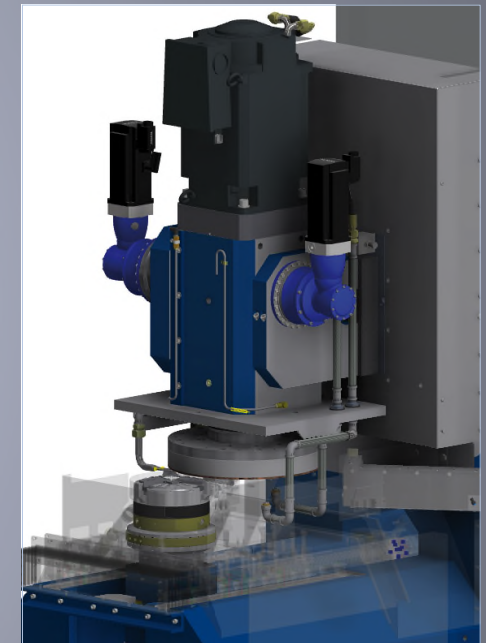
Werkstückspindelstock



Schärfen



Neigung



LINEAR ABRASIVE Engineering S.A.

Bellevue 5

2074 Marin / Schweiz

Tel.: +41 (0)32 753 36 33 Fax: +41 (0)32 753 21 69

E-Mail: commercial.center@linear.ch



LINEAR ABRASIVE

Technische Spezifikationen

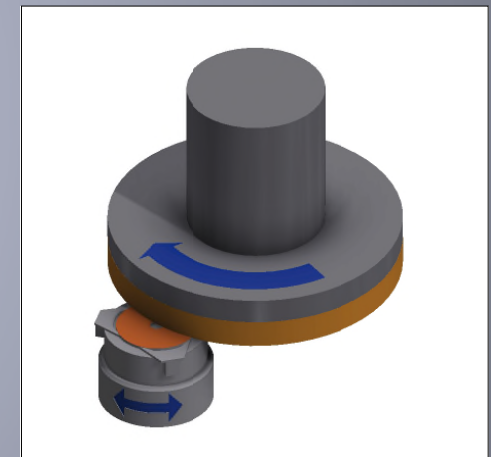
Anzahl Spindeln	2	Schleifwerkzeuge	CBN/Diamant/Al2O3
Spindel (mm)	ø200x500 / ø100x300	Schleifscheibe (mm)	ø400, ø170
Z-Achse (mm)	120	Spindelneigung max. (°)	10
Rotationsgeschwindigkeit (U/min)	0-4000 / 1000	Steuerung	Siemens S7/1500/TIA
Leistung (kW)	27,3	Totalgewicht (t)	5
Breite max. (mm)	ø160	Schleifzugabe (mm)	2
Höhe max. (mm)	30	Auflösung (mm)	0,001

Technologie 1V/M:

Einsteichschleifmaschine, zyklusgesteuert, mit einer Schleifspindel und einem Werkstückspindelstock

Sonderentwicklungen

Unser Ingenieurbüro, ausgerüstet mit modernen CAD- und Programmiersystemen, ist in der Lage Spezialmaschinen, da, wo es keine andere wirtschaftliche Lösung gibt, zu konstruieren. Auf diesem Gebiet hat sich LINEAR ABRASIVE einen Namen für ausgezeichnetes technisches Niveau gemacht, das auf der ganzen Welt anerkannt wird.



LINEAR ABRASIVE Engineering S.A.

Bellevue 5

2074 Marin / Schweiz

Tel.: +41 (0)32 753 36 33 Fax: +41 (0)32 753 21 69

E-Mail: commercial.center@linear.ch



LINEAR ABRASIVE