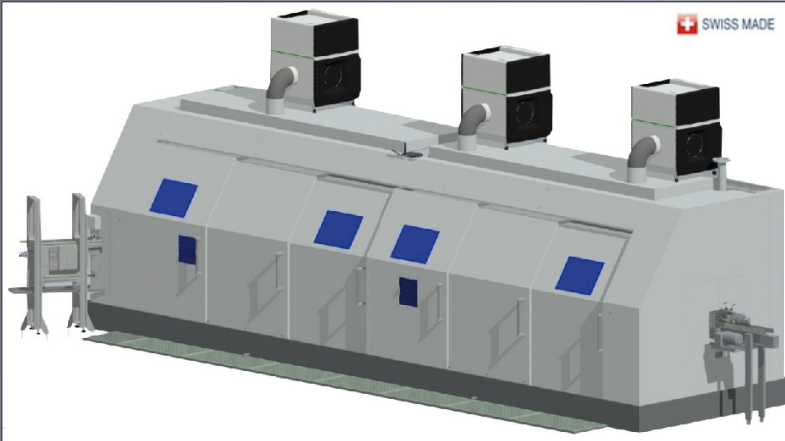


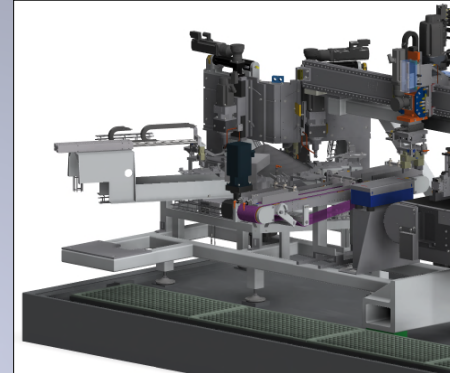
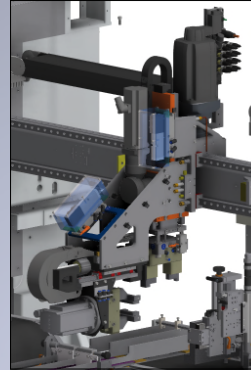
TRISTAN & ISOLDE IV

Maschine zum kontinuierlichen Schleifen mit 4 Vertikalspindeln und einer Fassenstation. Anwendung zur Bearbeitung von Pleueln

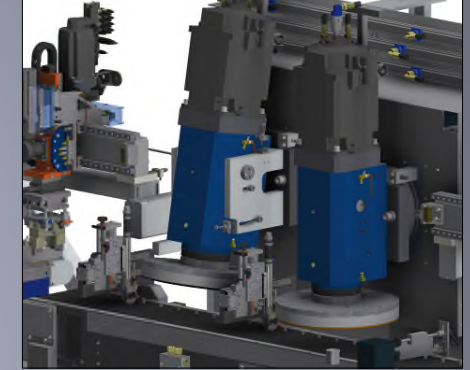


Schleifrichtung von rechts nach links

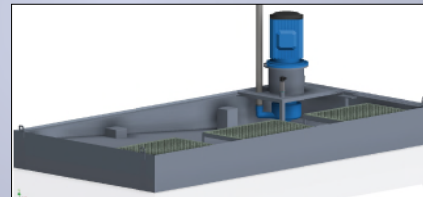
Wendestation Fassenstation



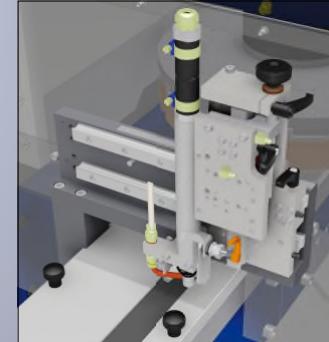
Trapez



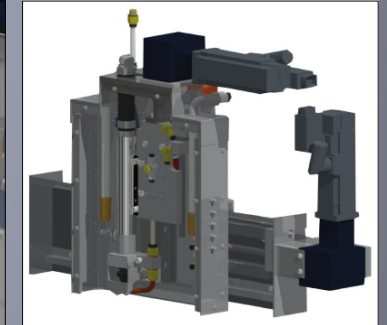
Pumptank



Messung



Manuell

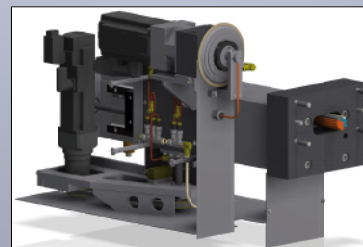


Automatisch

Leistungen

- Gebaut, um rund um die Uhr zu produzieren
- Schleifen von 6 Flächen + Fase
- Taktzeit 6 Sekunden/Pleuel
- Automatische Messung und Steuerung
- Entwickelt, um in die Automobil-Produktionslinien integrieren werden zu können
- Auflösung 0,001 mm
- Hochleistungsspindeln mit Direktantrieb
- Stabiler Maschinenständer aus Grauguss kombiniert mit Spannbeton
- Be- und Entladung 100%-ig automatisch

Abrichten



LINEAR ABRASIVE Engineering S.A.
Bellevue 5
2074 Marin / Schweiz
Tel.: +41 (0)32 753 36 33 Fax: +41 (0)32 753 21 69
E-Mail: commercial.center@linear.ch



LINEAR ABRASIVE

Technische Spezifikationen

Anzahl Spindeln	4	Schleifwerkzeuge	CBN/Diamant/Al2O3
Spindel (mm)	∅200x500	Schleifscheibe (mm)	∅500
Z-Achse (mm)	120	Taktzeit (s/Pleuel)	6
Rotationsgeschwindigkeit (U/min)	0 - 3500	Steuerung	Siemens S7/1500/TIA
Leistung (kW)	4x28	Totalgewicht (t)	10 - 15
Breite max. (mm)	290	Schleifzugabe max. (mm)	8
Höhe max. (mm)	100	Auflösung (mm)	0,001

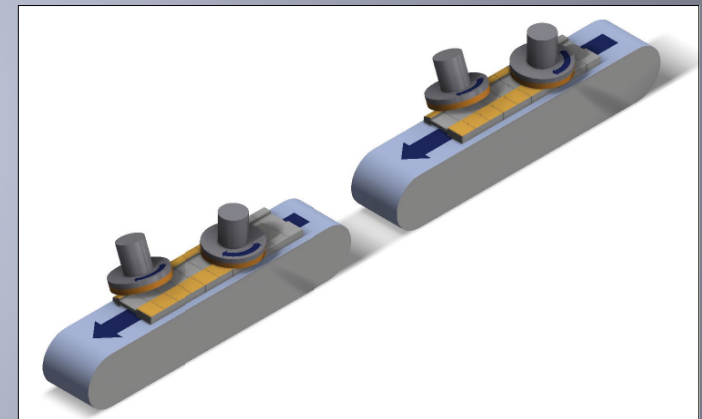
Technologie 4VV'VV':

Maschine zum Schleifen von Flächen und Fasen, ausgerüstet mit 2 Vertikalspindeln und 2 Spindeln mit variablem Winkel

Kombinierte Operationen

Hochproduktive Methode zur kontinuierlichen Durchlaufbearbeitung von Flächen, unter Verwendung von Korund-, Diamant- oder CBN-Topfschleifscheiben. Auf einem hochwiderstandsfähigen Verbundwerkstoff-Transportband befördert und durch magnetische Anziehungskraft festgehalten (mithilfe einer Maske oder Schablone für Werkstücke aus nicht-magnetischem Material), werden die Werkstücke zwischen den Führungsschienen geführt. Kontrollierter Prozess und Werkstück-Programm sichern ein optimales Leistungsverhalten.

1. Schleifen von parallelen Oberflächen 1. Seite
2. Schleifen von Trapez 1. Seite
3. Schleifen von parallelen Oberflächen 2. Seite
4. Schleifen von Trapez 2. Seite
5. Fasenstation



LINEAR ABRASIVE Engineering S.A.

Bellevue 5

2074 Marin / Schweiz

Tel.: +41 (0)32 753 36 33 Fax: +41 (0)32 753 21 69

E-Mail: commercial.center@linear.ch

Automation und unübertroffene Produktivität



LINEAR ABRASIVE