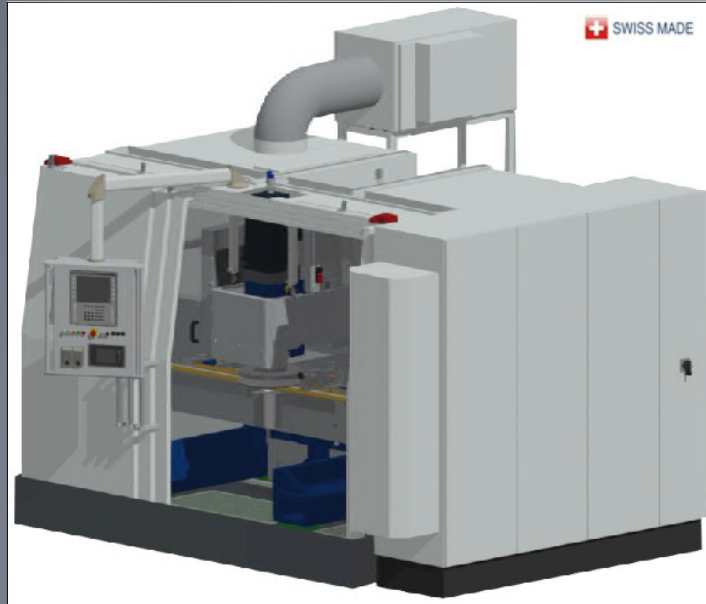


ISOLDE 500/500

Maschine zum kontinuierlichen Schleifen, ausgerüstet mit einer Vertikal- und einer Horizontalspindel

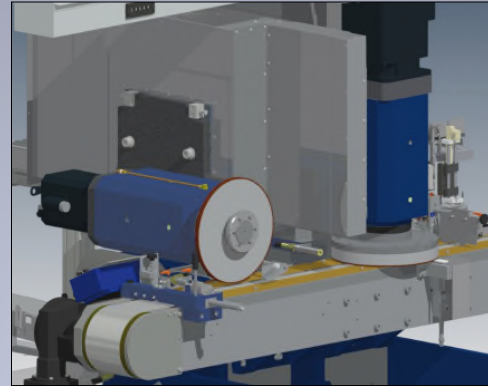


Schleifrichtung von rechts nach links

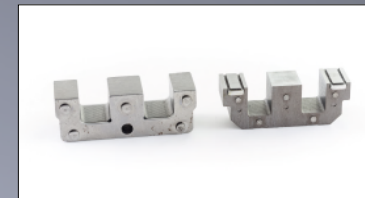
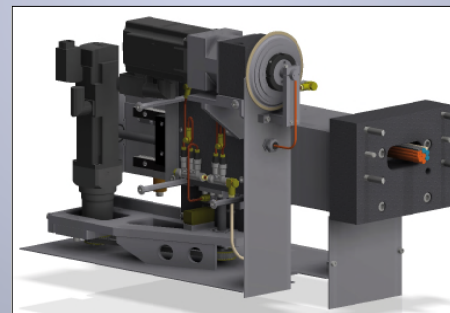
Leistungen

- Auflösung 0,001 mm
- Hochleistungsspindeln mit Direktantrieb
- Stabiler Maschinenständer aus Grauguss kombiniert mit Spannbeton
- Automatische Messung und Steuerung
- Zusätzliches Bürstmodul
- Automatische, halbautomatische oder manuelle Beladung

Spindel

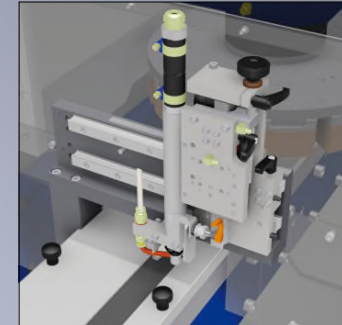


Abrichten

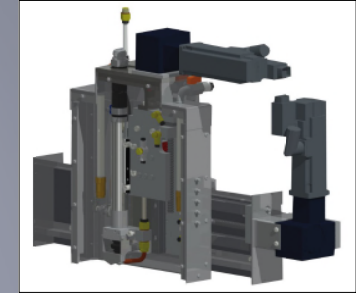


Messung

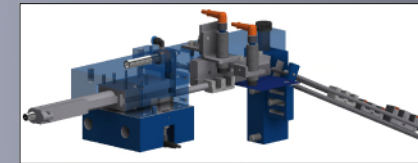
manuell



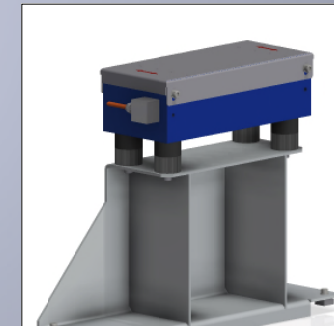
automatisch



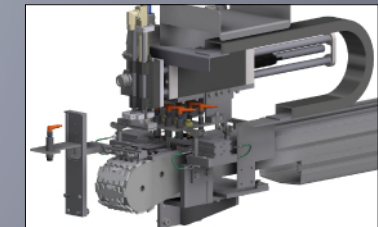
Entladen



Entmagnetisier- geräte



Laders



LINEAR ABRASIVE Engineering S.A.

Bellevue 5

2074 Marin / Schweiz

Tel.: +41 (0)32 753 36 33 Fax: +41 (0)32 753 21 69

E-Mail: commercial.center@linear.ch



LINEAR ABRASIVE

Technische Spezifikationen

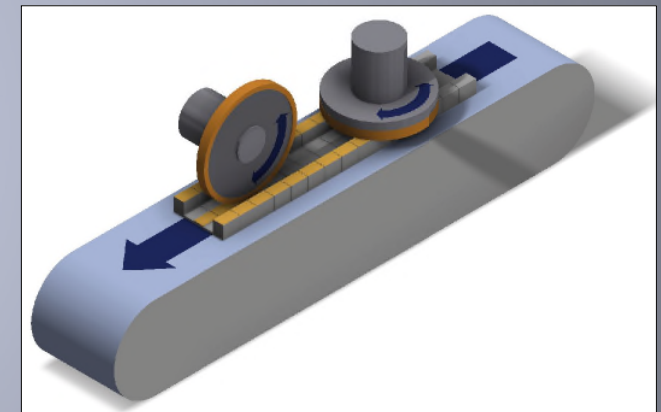
Anzahl Spindeln	2	Schleifwerkzeuge	CBN/Diamant/Al2O3
Spindel (mm)	ø200x500	Schleifscheibe (mm)	ø500 / ø400
Z-Achse (mm)	120	Vorschub (mm/min)	0 - 6000
Rotationsgeschwindigkeit (U/min)	0 - 4000	Steuerung	Siemens S7/1500/TIA
Leistung (kW)	2x28	Totalgewicht (t)	5 - 7
Breite max. (mm)	170	Schleifzugabe max. (mm)	5
Höhe max. (mm)	100	Auflösung (mm)	0,001

Technologie 2VH:

Flach- und Profilschleifmaschine, ausgerüstet mit einer Vertikal- und einer Horizontalspindel

Kombinierte Operationen

Hochproduktive Methode zur kontinuierlichen Durchlaufbearbeitung von Flächen und Profilen, unter Verwendung von Korund-, Diamant- oder CBN-Topfschleifscheiben. Auf einem hochwiderstandsfähigen Verbundwerkstoff-Transportband befördert und durch magnetische Anziehungskraft festgehalten (mithilfe einer Maske oder Schablone für Werkstücke aus nicht-magnetischem Material), werden die Werkstücke zwischen den Führungsschienen geführt. Kontrollierter Prozess und Werkstück-Programm sichern ein optimales Leistungsverhalten.



LINEAR ABRASIVE Engineering S.A.

Bellevue 5

2074 Marin / Schweiz

Tel.: +41 (0)32 753 36 33 Fax: +41 (0)32 753 21 69

E-Mail: commercial.center@linear.ch



LINEAR ABRASIVE