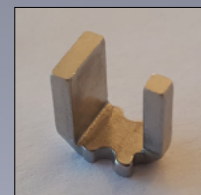
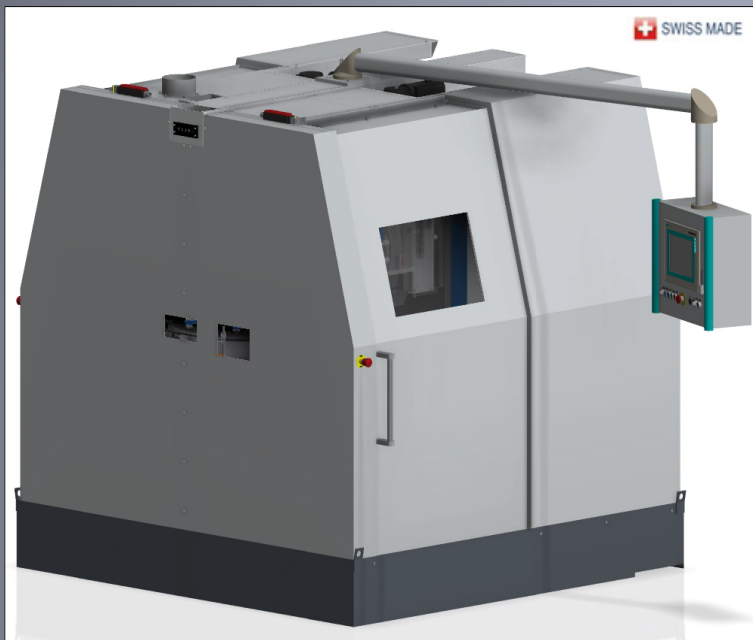


# PARSIFAL 500/500

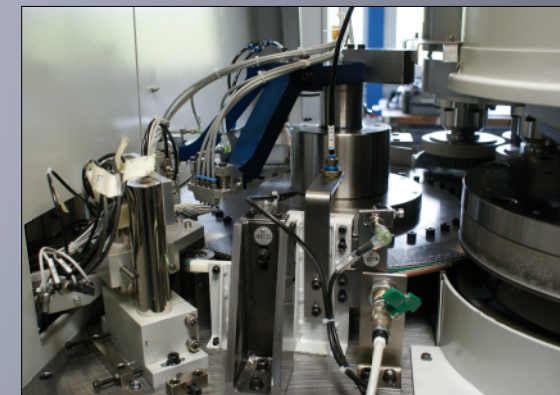
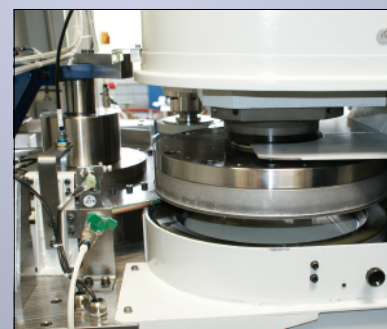
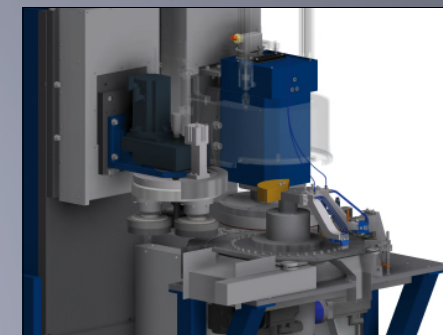
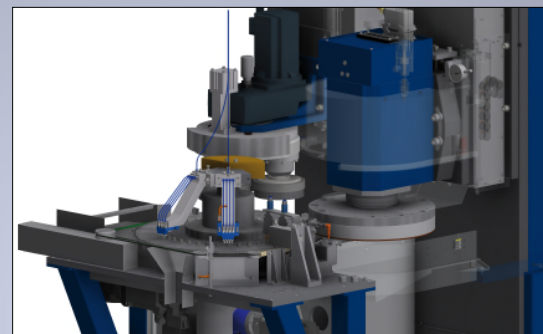
Machine à rectifier équipée de 2 broches verticales en opposition et 2 modules de brossage en opposition



**Rectification et brossage**



**Table rotative**



## Performances

- Résolution 0,001 mm
- Broches hautes performances à entraînement direct
- Bâti rigide en fonte grise combinée de béton précontraint
- Mesure et asservissement automatique
- Module de brossage additionnel
- Chargement automatique ou semi-automatique

**LINEAR ABRASIVE Engineering S.A.**

Bellevue 5

2074 Marin / Suisse

Tél.: +41 (0)32 753 36 33 Fax: +41 (0)32 753 21 69

E-mail: [commercial.center@linear.ch](mailto:commercial.center@linear.ch)



**LINEAR ABRASIVE**

## Spécifications techniques

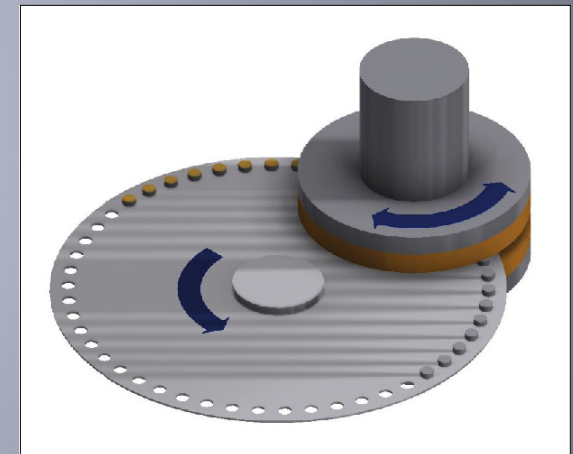
Nombre de broches	2 + 2 broassage	Outils abrasifs	CBN/diamant/Al2O3
Broche (mm)	2x $\varnothing$ 200x500	Meule (mm)	$\varnothing$ 400
Axe Z (mm)	2x120	Avance d'usinage (mm/min)	0 - 4000
Vitesse de rotation (tr/min)	0 - 4500	Commande	Siemens S7/1500/TIA
Puissance (kW)	2x20 + 2x7	Poids total (tonnes)	6
Largeur des pièces usinables max. (mm)	10	Surépaisseur max. (mm)	1
Hauteur des pièces usinables max. (mm)	20	Résolution (mm)	0,001

### Technologie 2VV:

Rectifieuse de surface plane, équipée de 2 broches verticales en opposition

Opérations combinées

Méthode très productive pour usiner des surfaces en continu, utilisant des meules boisseau corindon, diamant ou CBN. Les pièces sont transportées par un disque qui les tire entre les deux meules. Processus maîtrisé et programme pièce assurent un rendement optimum.



#### **LINEAR ABRASIVE Engineering S.A.**

Bellevue 5

2074 Marin / Suisse

Tél.: +41 (0)32 753 36 33 Fax: +41 (0)32 753 21 69

E-mail: [commercial.center@linear.ch](mailto:commercial.center@linear.ch)



# LINEAR ABRASIVE