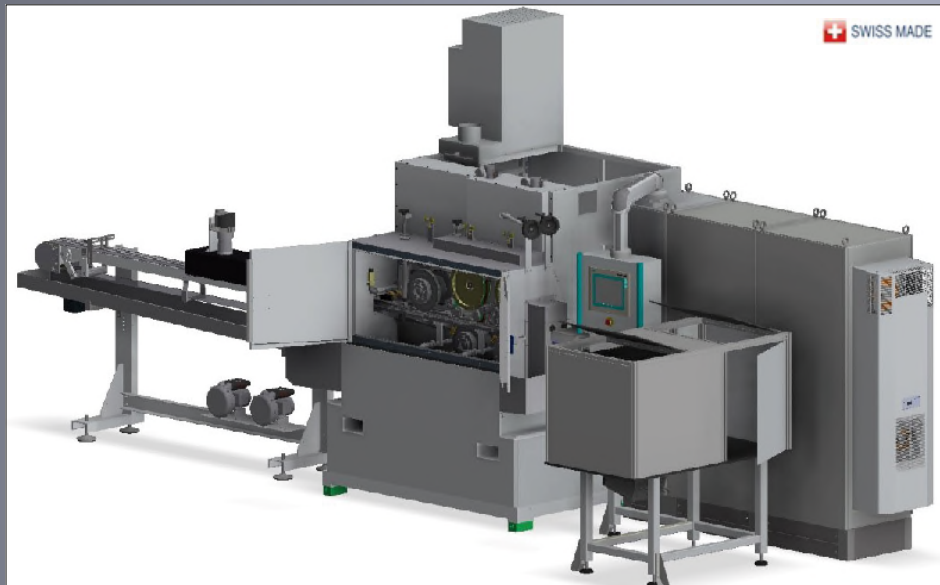
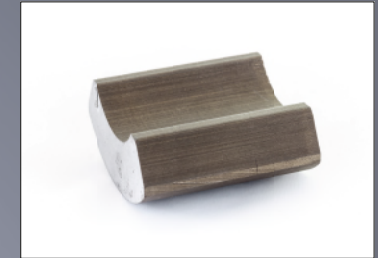
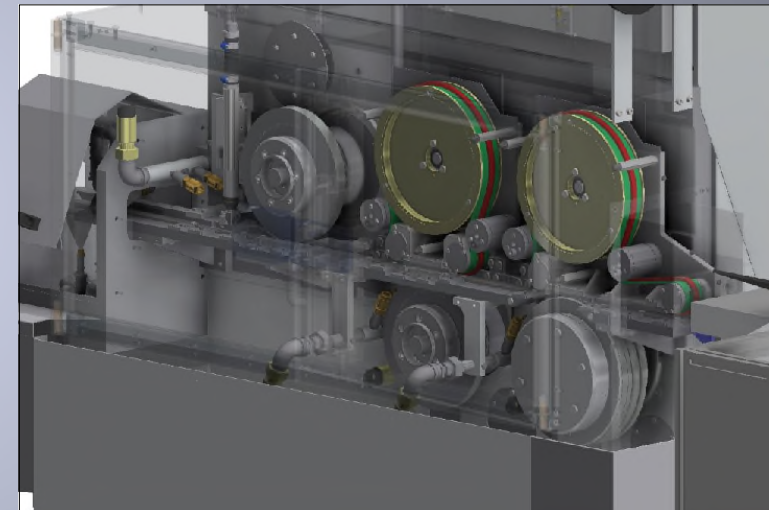


## WOTAN III

Machine à rectifier en continu équipée de 3 broches horizontales, dédiée à la rectification de profil en continu intérieur et extérieur



Sens de rectification de droite à gauche



### Performances

- Résolution 0,001 mm
- Broches hautes performances à entraînement direct
- Bâti rigide en fonte grise combiné de béton précontraint
- Asservissement automatique
- Chargement automatique, semi-automatique ou manuel

### LINEAR ABRASIVE Engineering S.A.

Bellevue 5

2074 Marin / Suisse

Tél.: +41 (0)32 753 36 33 Fax: +41 (0)32 753 21 69

E-mail: [commercial.center@linear.ch](mailto:commercial.center@linear.ch)



# LINEAR ABRASIVE

## Spécifications techniques

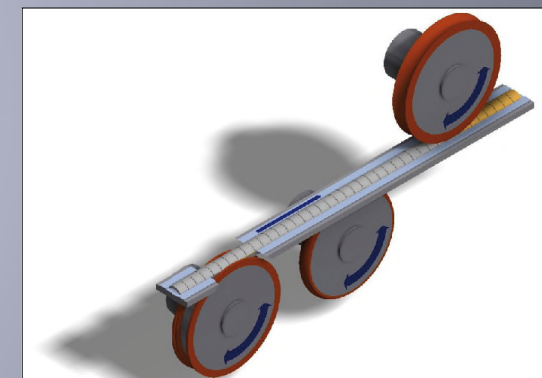
Nombre de broches	3	Outils abrasifs	CBN/Diamant/Al2O3
Broche (mm)	∅140x450	Meule (mm)	~∅300
Axe Z (mm)	50	Avance convoyeur (mm/min)	0 - 4000
Vitesse de rotation (tr/min)	0 - 6000	Commande	Siemens S7/1500/TIA
Puissance (kW)	3x15	Poids total (tonnes)	4,5
Largeur des pièces usinables max. (mm)	70	Surépaisseur max. (mm)	2
Hauteur des pièces usinables max. (mm)	40	Résolution (mm)	0,01

### Technologie 3HHH:

Rectifieuse en continu équipée de 3 broches horizontales dédiée à la rectification de profil en continu intérieur et extérieur

#### Opérations combinées

Méthode très productive pour usiner des profils en continu utilisant des meules cylindriques profilées diamant ou CBN. Cette méthode permet également de tronçonner des pièces à tolérance serrée. Les pièces défilent sous la meule: elles sont transportées par une bande composite très résistante et guidées entre rails. Processus maîtrisé et programme pièce assurent un rendement optimum.



#### LINEAR ABRASIVE Engineering S.A.

Bellevue 5

2074 Marin / Suisse

Tél.: +41 (0)32 753 36 33 Fax: +41 (0)32 753 21 69

E-mail: [commercial.center@linear.ch](mailto:commercial.center@linear.ch)



# LINEAR ABRASIVE