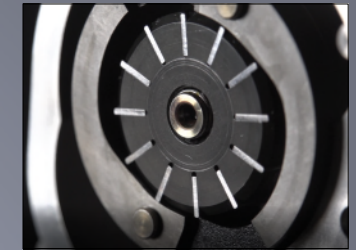
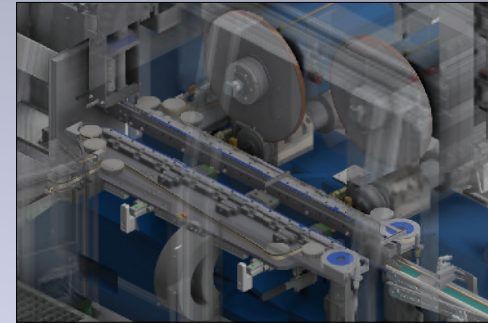


SIEGFRIED II

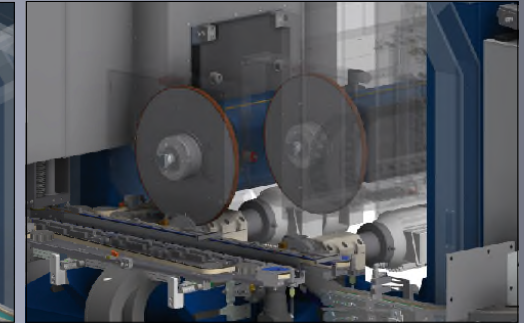
Machine à rectifier en continu équipée de 2 broches horizontales pour ébauche et finition en un passage



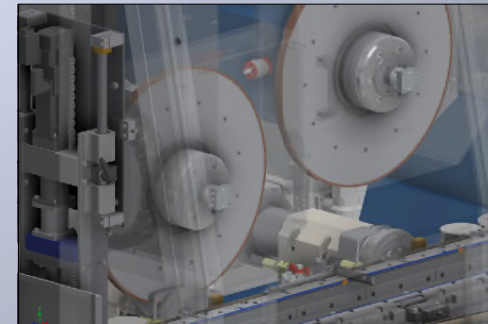
Guidage



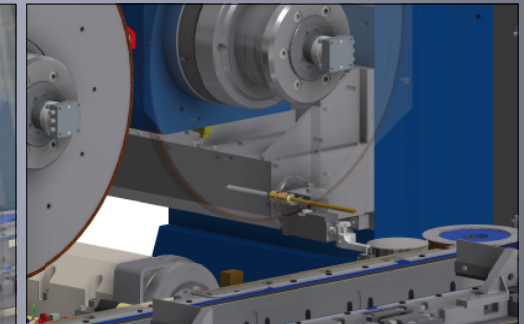
Broches



Dressage



Mesure



Performances

- Résolution 0,001 mm
- Broches hautes performances à entrainement direct
- Bâti rigide en acier combiné de béton précontraint
- Mesure et asservissement automatique
- Chargement automatique ou semi-automatique
- Précision d'usinage: rectitude $>0,001$ mm

LINEAR ABRASIVE Engineering S.A.

Bellevue 5

2074 Marin / Suisse

Tél.: +41 (0)32 753 36 33 Fax: +41 (0)32 753 21 69

E-mail: commercial.center@linear.ch



LINEAR ABRASIVE

Spécifications techniques

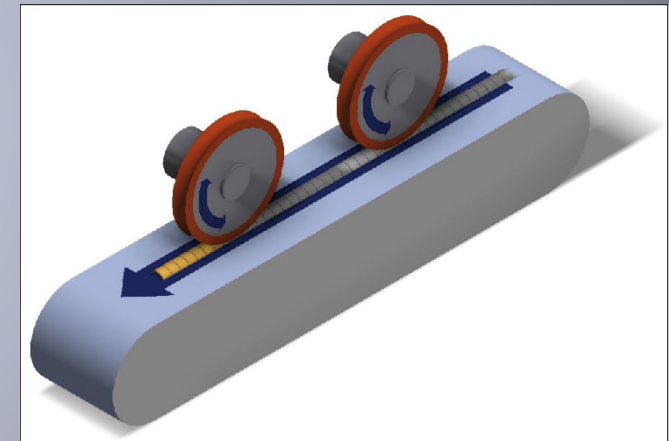
Nombre de broches	2	Outils abrasifs	CBN/diamant/Al2O3
Broche (mm)	ø200x500	Meule (mm)	ø500
Axe Z (mm)	120	Avance convoyeur (mm/min)	0 - 1200
Vitesse de rotation (tr/min)	0 - 4000	Commande	Siemens S7/1500/TIA
Puissance (kW)	2x7	Poids total (tonnes)	8,5
Largeur des pièces usinables max. (mm)	2	Surépaisseur max. (mm)	0,5
Hauteur des pièces usinables max. (mm)	20	Résolution (mm)	0,001

Technologie 2HH:

Rectifieuse en continu équipée de 2 broches horizontales pour ébauche et finition en un passage

Opérations combinées

Méthode très productive pour usiner des profils en continu utilisant des meules cylindriques profilées diamant ou CBN. Cette méthode permet également de tronçonner des pièces à tolérance serrée. Transportées par deux bandes composites très résistantes les pièces sont guidées sur un rail en métal dur. Processus maîtrisé et programme pièce assurent un rendement optimum.



LINEAR ABRASIVE Engineering S.A.

Bellevue 5

2074 Marin / Suisse

Tél.: +41 (0)32 753 36 33 Fax: +41 (0)32 753 21 69

E-mail: commercial.center@linear.ch



LINEAR ABRASIVE