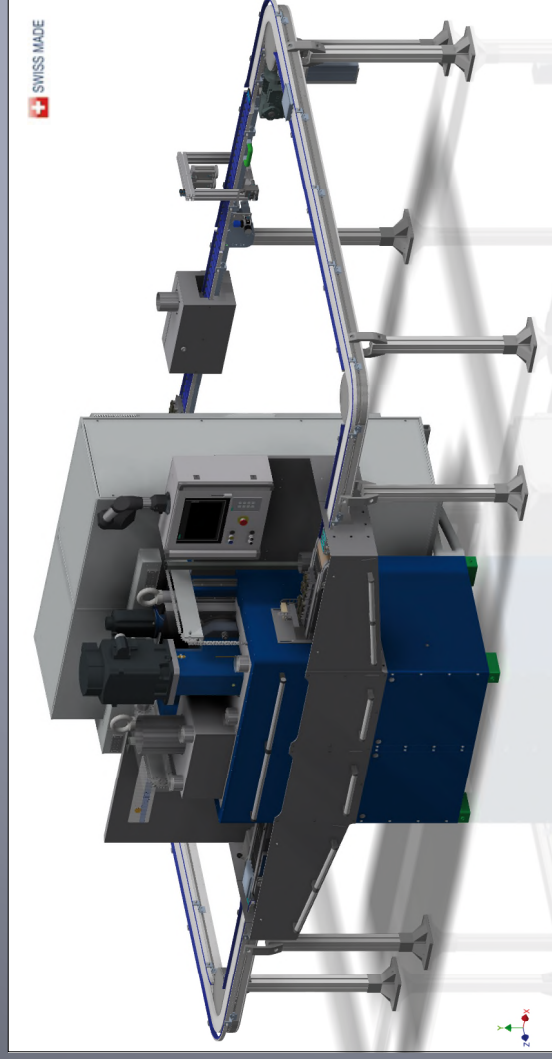
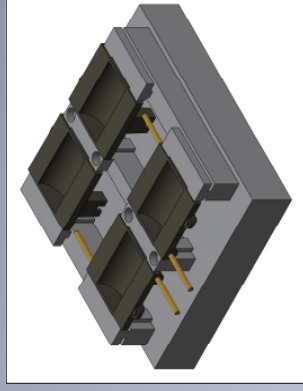


STAG 180/500

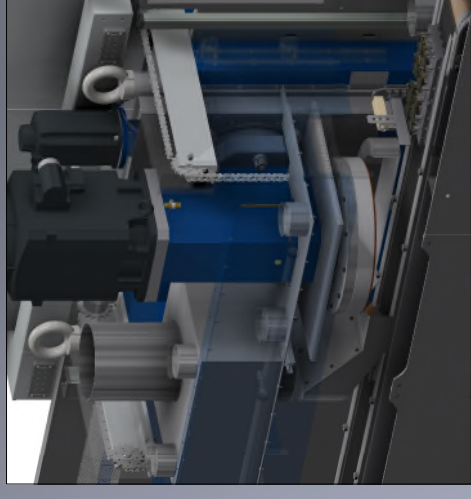
Rectifieuse en continu modulable jusqu'à
3 stations verticales



Navette



Broche



Zone de chargement / déchargement



Performances

- Résolution 0,005 mm ou en option 0,001 mm
- Broches hautes performances à entraînement direct
- Bâti rigide modulable en acier combiné de béton précontraint
- Mesure et asservissement automatique
- Module de broissage additionnel
- Machine modulable jusqu'à 3 stations verticales en continu
- Chargement automatique, semi-automatique ou manuel

LINEAR ABRASIVE Engineering S.A.

Bellevue 5

2074 Marin / Suisse

Tél.: +41 (0)32 753 36 33 Fax: +41 (0)32 753 21 69

E-mail: commercial.center@linear.ch



Spécifications techniques

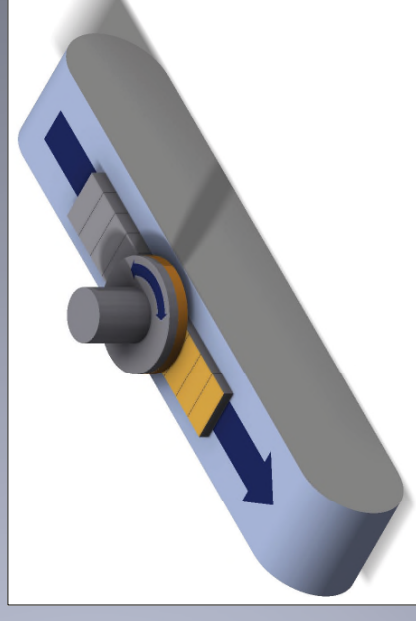
| Nombre de broches | 1 + 1 module additionnel | Outils abrasifs | CBN/diamant/Al2O3 |
|--|-----------------------------|---------------------------|-----------------------|
| Broche (mm) | ø200x400 + option broissage | Meule (mm) | ø400 |
| Axe Z (mm) | 120 | Avance convoyeur (mm/min) | 0-6000 |
| Vitesse de rotation (tr/min) | 0 - 4500 | Commande | Siemens S7/1500/TIA |
| Puissance (kW) | 7/11/2,5 (broissage) | Poids total (tonnes) | 3 - 7 |
| Largeur des pièces usinables max.(mm) | 170 | Surépaisseur max. (mm) | 3 |
| Hauteur des pièces usinables max. (mm) | 100 | Résolution (mm) | 0,005 ou option 0,001 |

Technologie 1VB:

Rectifieuse **modulaire** de surface plane à broche(s) verticale(s) + module(s) de broissage planétaire

Opération simple

Méthode très productive pour usiner des surfaces en continu, utilisant des meules boisseau AL2 O3, Diamant, et CBN. Les pièces défilent sous la meule : elles sont transportées par une bande composite très résistante, tenues par attraction magnétique (par masque ou gabarit pour pièces en matière non magnétique) et guidées entre rails. Processus maîtrisé et programme pièce assurent un rendement optimum.



LINEAR ABRASIVE Engineering S.A.

Bellevue 5

2074 Marin / Suisse

Tél.: +41 (0)32 753 36 33 Fax: +41 (0)32 753 21 69

E-mail: commercial.center@linear.ch



LINEAR ABRASIVE