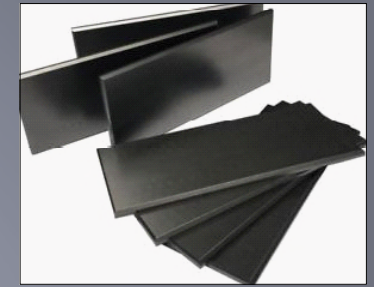
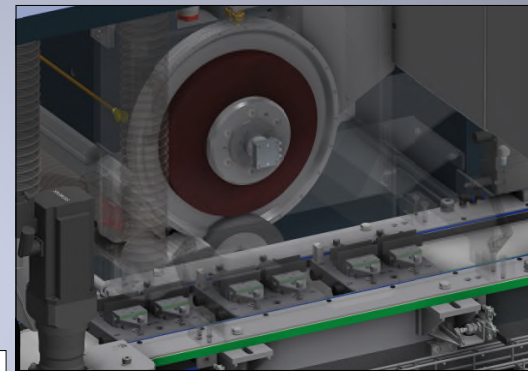


# SIEGFRIED 180/500

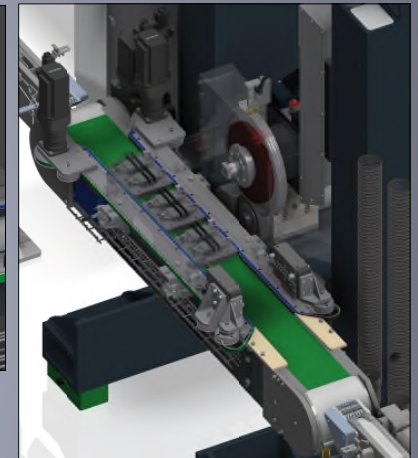
Rectifieuse tangentielle en continu équipée d'une broche horizontale



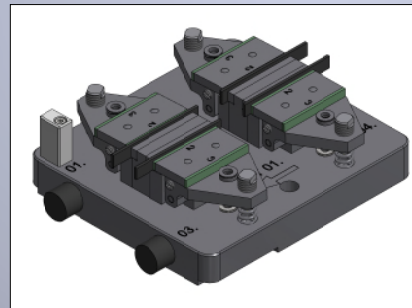
Broche



Table



Navette



## Performances

- Résolution 0,001 mm
- Broches hautes performances à entraînement direct
- Bâti rigide en acier combiné de béton précontraint
- Mesure et asservissement automatique
- Chargement automatique, semi-automatique ou manuel

**LINEAR ABRASIVE Engineering S.A.**

Bellevue 5

2074 Marin / Suisse

Tél.: +41 (0)32 753 36 33 Fax: +41 (0)32 753 21 69

E-mail: [commercial.center@linear.ch](mailto:commercial.center@linear.ch)



LINEAR ABRASIVE

## Spécifications techniques

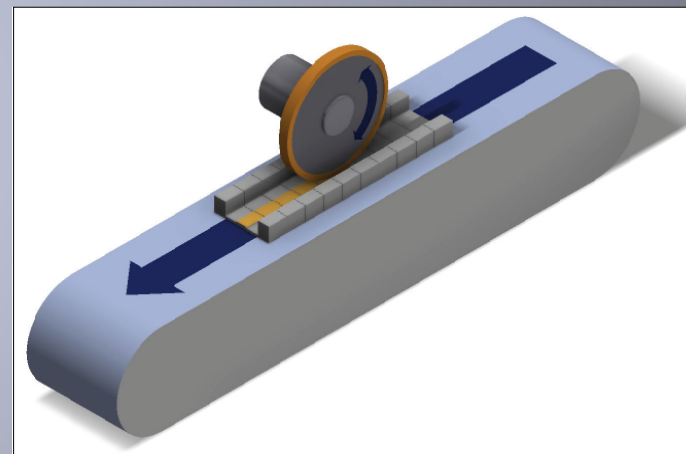
Nombre de broches	1	Outils abrasifs	CBN/diamant/Al2O3
Broche (mm)	∅200x500	Meule (mm)	∅500
Axe Z (mm)	120	Avance convoyeur (mm/min)	0 - 6000
Vitesse de rotation (tr/min)	0 - 3000	Commande	Siemens S7/1500/TIA
Puissance (kW)	15	Poids total (tonnes)	3,5
Largeur des pièces usinables max. (mm)	170	Surépaisseur max. (mm)	2
Hauteur des pièces usinables max. (mm)	100	Résolution (mm)	0,001

### Technologie 1H:

Rectifieuse de profil à 1 broche horizontale

Opération simple

Méthode très productive pour usiner des profils en continu utilisant des meules cylindriques profilées corindon, diamant ou CBN. Ce procédé permet également de tronçonner des pièces à tolérances serrées. Transportées par une bande composite très résistante, tenues par attraction magnétique (par masque ou gabarit pour pièces en matière non magnétique), les pièces guidées entre rails, défilent sous la meule. Processus maîtrisé et programme pièce assurent un rendement optimum.



**LINEAR ABRASIVE Engineering S.A.**

Bellevue 5

2074 Marin / Suisse

Tél.: +41 (0)32 753 36 33 Fax: +41 (0)32 753 21 69

E-mail: [commercial.center@linear.ch](mailto:commercial.center@linear.ch)



LINEAR ABRASIVE