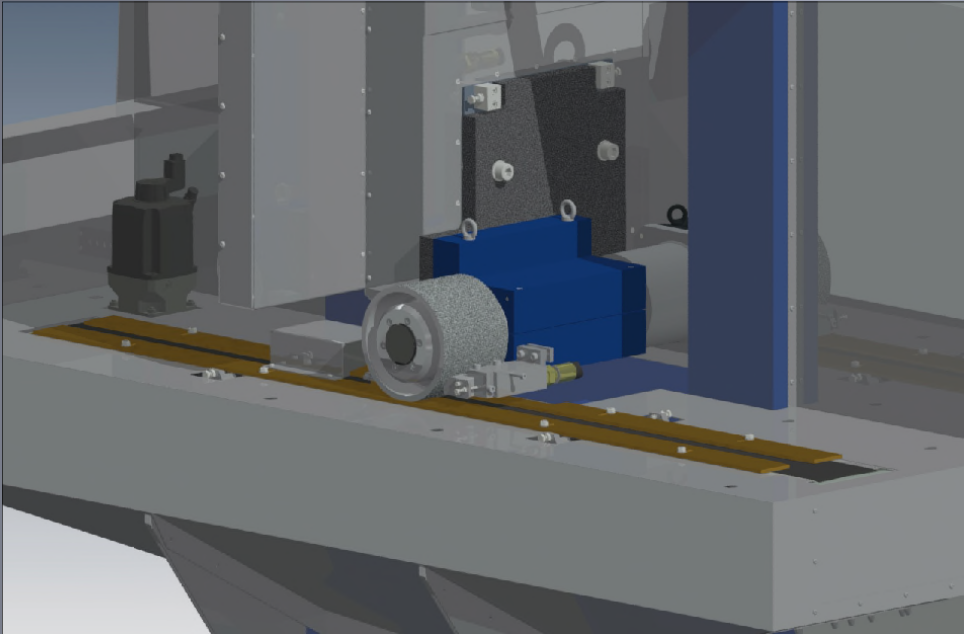


SIEGFRIED 180/500

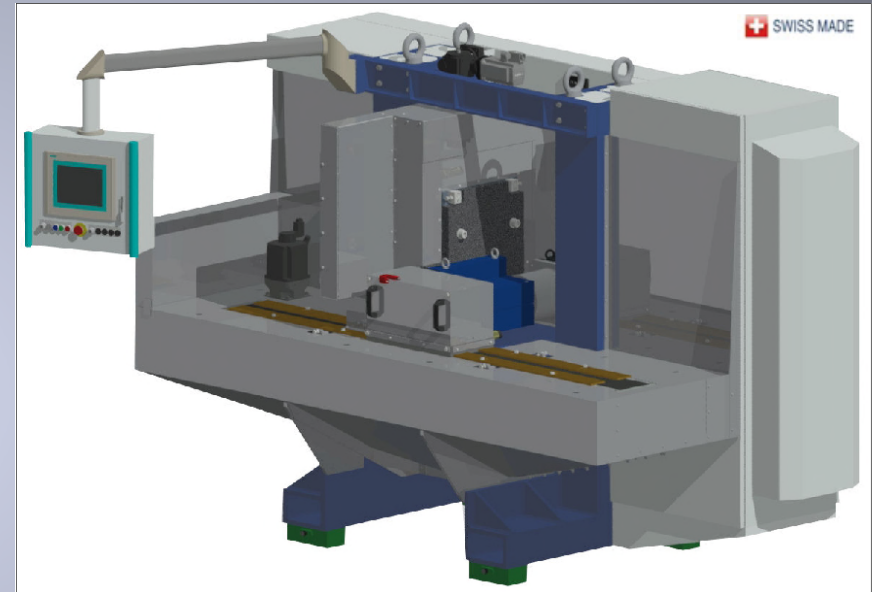
Tangential-Schleifmaschine zum kontinuierlichen Schleifen,
ausgerüstet mit einer Horizontalspindel



Schleifrichtung von rechts nach links

Leistungen

- Auflösung 0,001 mm
- Hochleistungsspindeln mit Direktantrieb
- Stabiler Maschinenständer aus Stahl kombiniert mit Spannbeton
- Automatische Messung und Steuerung
- Automatische, halbautomatische oder manuelle Beladung



LINEAR ABRASIVE Engineering S.A.

Bellevue 5

2074 Marin / Schweiz

Tel.: +41 (0)32 753 36 33 Fax: +41 (0)32 753 21 69

E-Mail: commercial.center@linear.ch



LINEAR ABRASIVE

Technische Spezifikationen

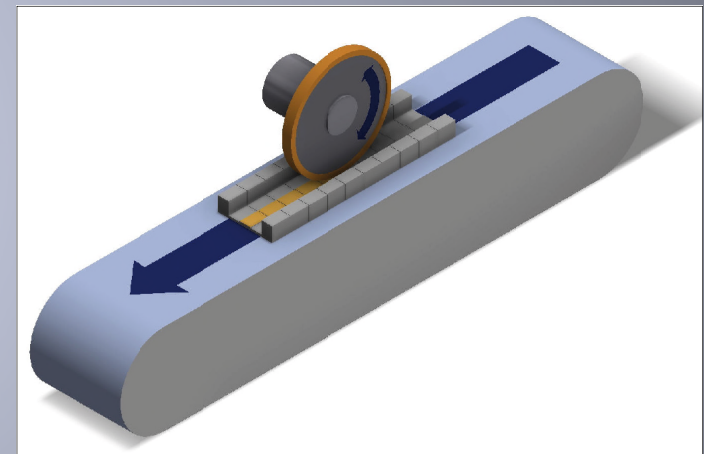
Anzahl Spindeln	1	Schleifwerkzeuge	CBN/Diamant/Al2O3
Spindel	ø200x500 mm	Schleifscheibe	ø500 mm
Z-Achse	120 mm	Vorschub	0 - 6000 mm/min
Rotationsgeschwindigkeit	0 - 3000 U/min	Steuerung	Siemens S7/1500/TIA
Leistung	15 kW	Totalgewicht	3,5 t
Breite max.	170 mm	Schleifzugabe max.	2 mm
Höhe max.	100 mm	Auflösung	0,001 mm

Technologie 1H:

Profilschleifmaschine mit einer Horizontalspindel

Einfache Operation

Hochproduktive Methode zur kontinuierlichen Durchlaufbearbeitung von Profilen, unter Verwendung von profilierten zylindrischen Korund-, Diamant- oder CBN-Schleifscheiben. Dieser Prozess ermöglicht auch das Schneiden von Werkstücken mit engen Toleranzen. Auf einem hochwiderstandsfähigen Verbundwerkstoff-Transportband befördert und durch magnetische Anziehungskraft festgehalten (mithilfe einer Maske oder Schablone für Werkstücke aus nicht-magnetischem Material) werden die Werkstücke zwischen den Führungsschienen geführt. Kontrollierter Prozess und Werkstück-Programm sichern ein optimales Leistungsverhalten.



LINEAR ABRASIVE Engineering S.A.

Bellevue 5

2074 Marin / Schweiz

Tel.: +41 (0)32 753 36 33 Fax: +41 (0)32 753 21 69

E-Mail: commercial.center@linear.ch



LINEAR ABRASIVE