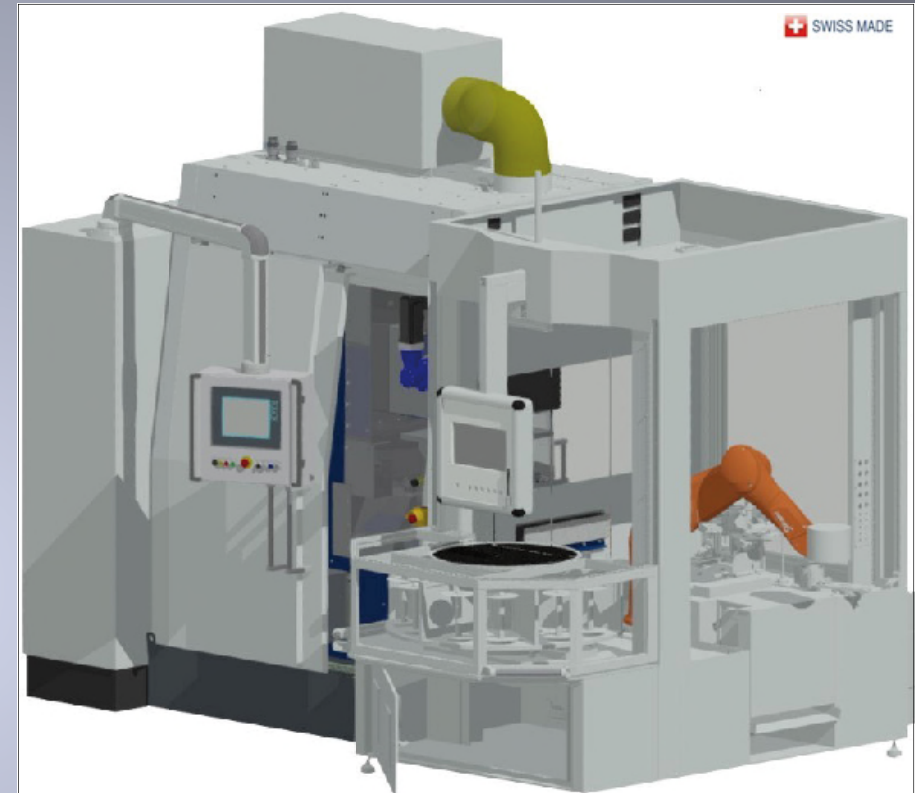
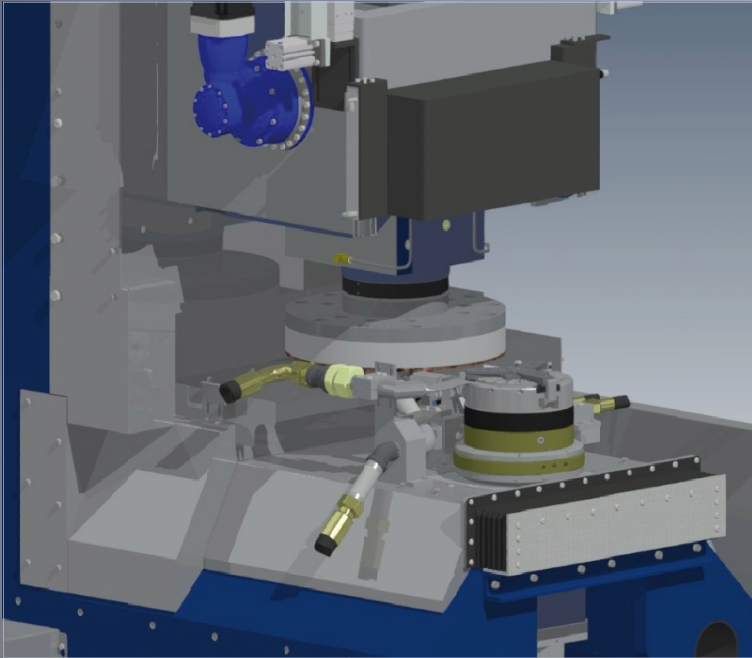


PARSIFAL 150/400

Einsteichschleifmaschine, zukluggesteuert, mit einer Schleifspindel und einem werkstückspindelstock



Leistungen

- Auflösung 0,001 mm
- Hochleistungsspindeln mit Direktantrieb
- Stabiler modulierbarer Maschinenständer aus Stahl kombiniert mit Spannbeton
- Automatische Messung und Steuerung
- Vertikalspindel mit gesteuerter Neigung
- Spannfutter \varnothing 200 mm montiert auf einer Horizontalkulisse
- Automatische oder halbautomatische Beladung

LINEAR ABRASIVE Engineering S.A.

Bellevue 5

2074 Marin / Schweiz

Tel.: +41 (0)32 753 36 33 Fax: +41 (0)32 753 21 69

E-Mail: commercial.center@linear.ch



LINEAR ABRASIVE

Technische Spezifikationen

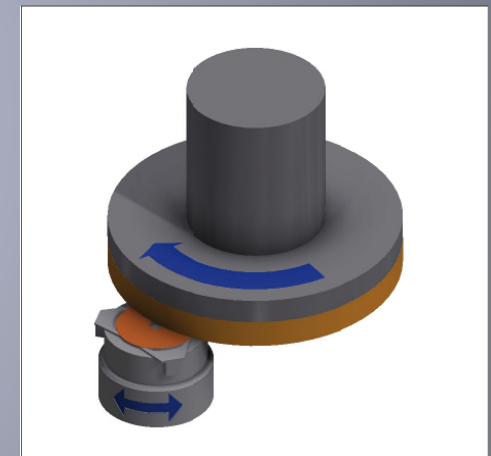
Anzahl Spindeln	2	Schleifwerkzeuge	CBN/Diamant/Al2O3
Spindel	ø200x500, ø100x300 mm	Schleifscheibe	ø400, ø170 mm
Z-Achse	120 mm	Spindelneigung max. (°)	10
Rotationsgeschwindigkeit	0-4000 U/min, 1000 U/min	Steuerung	Siemens S7/1500/TIA
Leistung	27 kW, 3kW	Totalgewicht	5 t
Breite max.	ø160 mm	Schleifzugabe	2 mm
Höhe max.	0,6 - 30 mm	Auflösung	0,001 mm

Technologie 1V/M:

Einstechschleifmaschine, zukluggesteuert, mit einer Schleifspindel und einem werkstückspindelstock

Sonderentwicklungen

Unser Ingenieurbüro, ausgerüstet mit modernen CAD- und Programmiersystemen, ist in der Lage Spezialmaschinen, da, wo es keine andere wirtschaftliche Lösung gibt, zu konstruieren. Auf diesem Gebiet hat sich LINEAR ABRASIVE einen Namen für ausgezeichnetes technisches Niveau gemacht, das auf der ganzen Welt anerkannt wird.



LINEAR ABRASIVE Engineering S.A.

Bellevue 5

2074 Marin / Schweiz

Tel.: +41 (0)32 753 36 33 Fax: +41 (0)32 753 21 69

E-Mail: commercial.center@linear.ch



LINEAR ABRASIVE