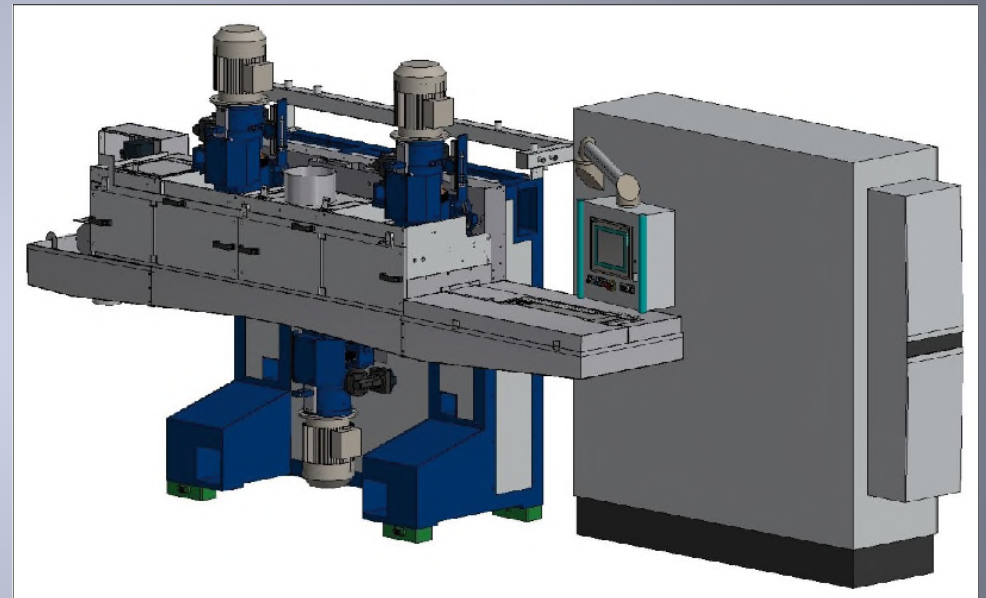
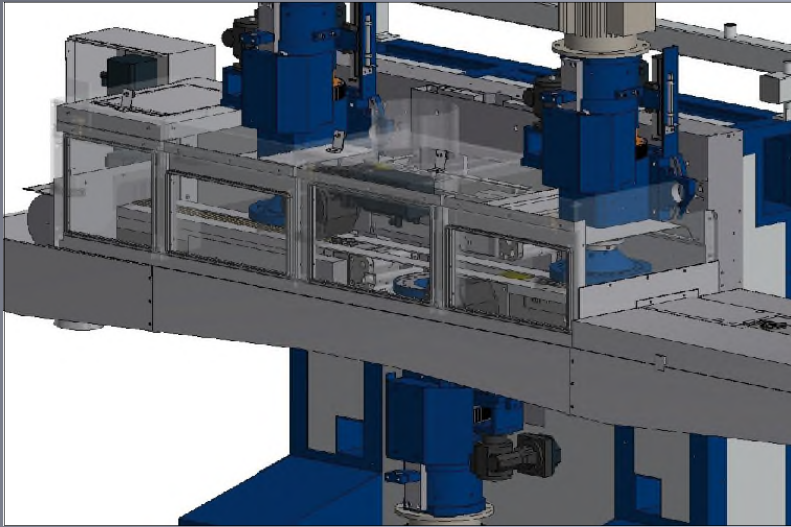


MORGANE IV

Machine à rectifier en continu équipée de 3 broches verticales et 1 broche horizontale



Performances

- Résolution 0,001 mm
- Broches hautes performances à entrainement direct
- Bâti rigide en fonte grise combinée de béton précontraint
- Mesure et asservissement automatique
- Machine modulable jusqu'à 4 stations en continue
- Chargement automatique, semi-automatique ou manuel

LINEAR ABRASIVE Engineering S.A.

Bellevue 5

2074 Marin / Suisse

Tél.: +41 (0)32 753 36 33 Fax: +41 (0)32 753 21 69

E-mail: commercial.center@linear.ch



LINEAR ABRASIVE

Spécifications techniques

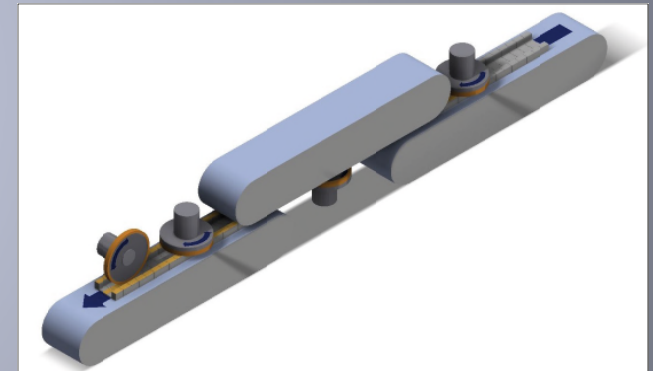
Nombre de broches	3 ou 4	Outils abrasifs	CBN/diamant/Al2O3
Broche (mm)	ø140x450	Meule (mm)	ø400
Axe Z (mm)	100	Avance convoyeur (mm/min)	0 - 6000
Vitesse de rotation (tr/min)	0 - 6000	Commande	Siemens S7/1500/TIA
Puissance (kW)	3 ou 4x7	Poids total (tonnes)	8
Largeur des pièces usinables max. (mm)	130	Surépaisseur max. (mm)	2
Hauteur des pièces usinables max. (mm)	70	Résolution (mm)	0,001

Technologie 4VVH:

Rectifieuse de surface plane et profil, équipée de 3 broches verticales, dont 1 inversée, ainsi qu'une broche horizontale

Opérations combinées

Méthode très productive pour usiner des surfaces en continu, utilisant des meules boisseau corindon, diamant ou CBN. Transportées par une bande composite très résistante, tenues par attraction magnétique (par masque ou gabarit pour pièces en matière non magnétique), les pièces guidées entre rails, défilent sous la meule. Processus maîtrisé et programme pièce assurent un rendement optimum.



LINEAR ABRASIVE Engineering S.A.

Bellevue 5

2074 Marin / Suisse

Tél.: +41 (0)32 753 36 33 Fax: +41 (0)32 753 21 69

E-mail: commercial.center@linear.ch



LINEAR ABRASIVE