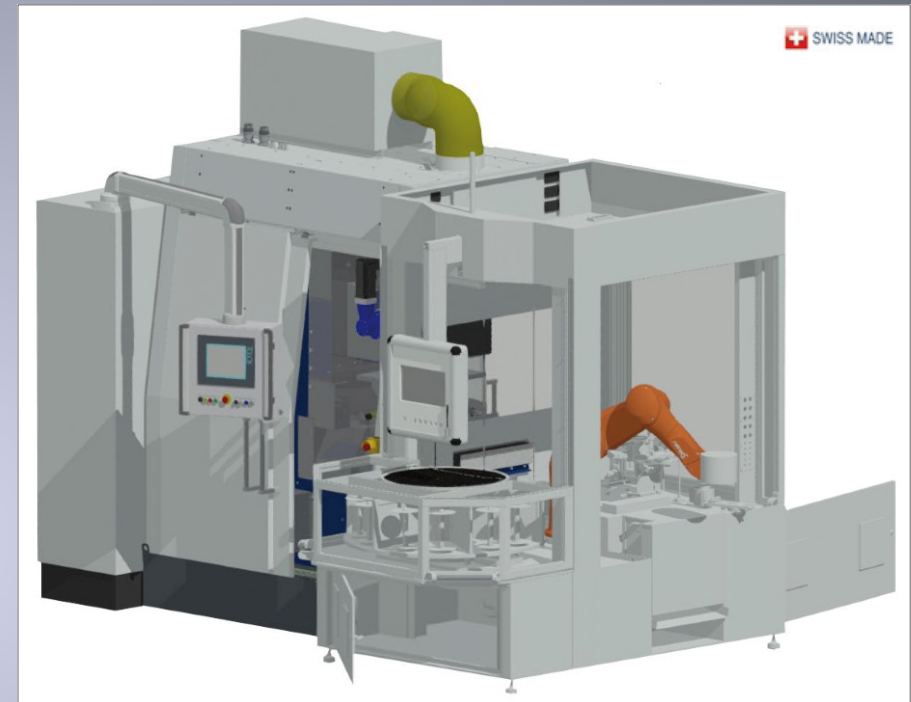
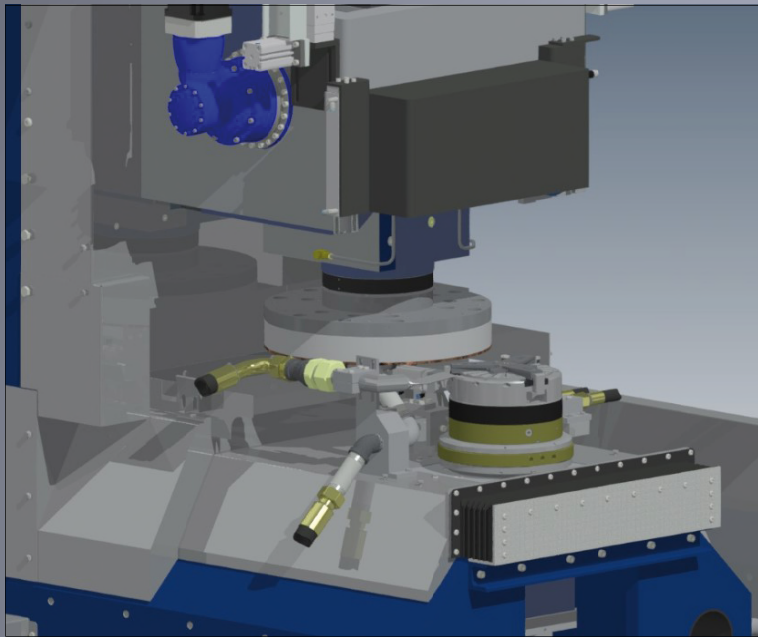


PARSIFAL 150/400

Machine à rectifier en plongé par cycle avec 1 broche de rectification et 1 broche de mandrin



Performances

- Résolution 0,001 mm
- Broche haute performance à entraînement direct
- Bâti rigide en fonte grise combinée de béton précontraint
- Mesure et asservissement automatique
- Broche verticale à inclinaison asservie
- Mandrin $\varnothing 200$ mm monté sur une coulisse horizontale
- Chargement automatique ou semi-automatique

LINEAR ABRASIVE Engineering S.A.

Bellevue 5

2074 Marin / Suisse

Tél.: +41 (0)32 753 36 33 Fax: +41 (0)32 753 21 69

E-mail: commercial.center@linear.ch



LINEAR ABRASIVE

Spécifications techniques

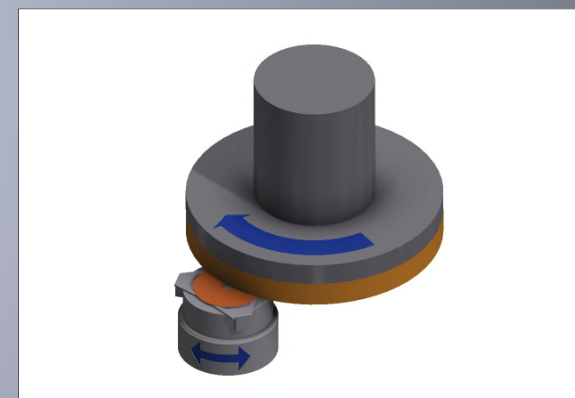
Nombre de broches	2	Outils abrasifs	CBN/diamant/Al2O3
Broche (mm)	ø200x500, mandrin ø100x300	Meule (mm)	ø400, ø170
Axe Z (mm)	120	Inclinaison broche (°)	10
Vitesse de rotation (tr/min)	0 - 4000, 1000	Commande	Siemens S7/1500/TIA
Puissance (kW)	27 + 3 (mandrin)	Poids total (tonnes)	5
Largeur des pièces usinables max. (mm)	ø160	Surépaisseur max. (mm)	2
Hauteur des pièces usinables (mm)	0,6 - 30	Résolution (mm)	0,001

Technologie 1V/M:

Rectification en plongé par cycle, équipée de 1 broche verticale + 1 mandrin monté sur une coulisse horizontale

Divers spécifications

Notre bureau d'ingénieurs, équipé des systèmes CAO et de programmation en phase avec les standards techniques et informatiques actuels, est capable de construire des machines répondant à des demandes spécifiques. Dans ce domaine, LINEAR ABRASIVE atteint un niveau d'excellence reconnu dans le monde entier.



LINEAR ABRASIVE Engineering S.A.

Bellevue 5

2074 Marin / Suisse

Tél.: +41 (0)32 753 36 33 Fax: +41 (0)32 753 21 69

E-mail: commercial.center@linear.ch



LINEAR ABRASIVE